

## AGITACIÓN- APLICACIONES



FORMAS DE DEPOSITOS AGITADOS

Revisión:0

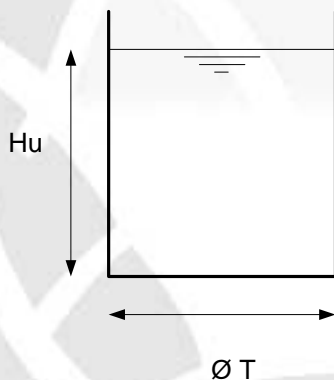
Fecha:13/10/09

Pág. 1 de 3

### FORMAS DE DEPOSITOS AGITADOS

Las formas y dimensiones del depósito contenedor del volumen de líquido a agitar son importantes para el rendimiento y optimización de la agitación.

La relación óptima en dimensiones es  $Hu/T=1$



Cuanto más se aleje esta relación de la unidad, más se alejará la agitación del óptimo tanto a nivel técnico como económico. La excepción a este punto son las agitaciones muy suaves exigidas por el proceso (por ejemplo floculación) en los que las velocidades de flujo producidas son pequeñas y la relación  $Hu/T < 1$ .

Las formas del depósito también tienen gran importancia para la optimización de la agitación.

Los mejores depósitos verticales son los cilíndricos, seguidos de los de sección cuadrada y por último los de sección rectangular.

En los depósitos horizontales el mejor tratamiento es con agitadores horizontales.

En los depósitos verticales cilíndricos con agitador vertical es necesario instalar deflectores o interruptores de flujo con unas dimensiones como se reflejan en la siguiente figura.

INGENIEROS

## AGITACIÓN- APLICACIONES



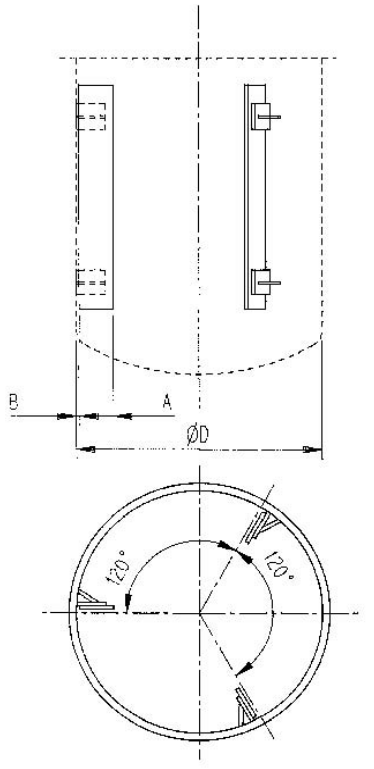
FORMAS DE DEPOSITOS AGITADOS

Revisión:0

Fecha:13/10/09

Pág. 2 de 3

### DEFLECTORES ANTIVORTEX ACONSEJABLES



Ø D	A	B
100	8	2
200	16	4
300	24	6
400	32	8
500	40	10
600	48	12
800	64	16
1.000	80	20
1.200	96	24
1.600	128	32
2.000	140	40
2.500	175	50
3.000	210	60
4.000	280	80
4.500	315	90
5.000	350	100
6.000	420	120
7.500	525	150
10.000	700	200
12.000	840	240

Todos los móviles generan una mayor o menor componente tangencial que hace que el líquido gire. Girará tanto más cuanto más baja sea la viscosidad del líquido ( $\mu < 400 \text{ cP} < > 0.4 \text{ Pa s}$ ).

La velocidad del flujo producido por el móvil depende directamente de la velocidad relativa del móvil respecto del líquido por lo que cuanto más gire la masa de líquido menor agitación se observará.

Los baffles o interruptores de flujo tienen la misión de evitar o reducir este giro.

Otro factor importante son los fondos del depósito ya que tienen la misión de desdoblar y redirigir los flujos de líquido que salen del móvil.

## AGITACIÓN- APLICACIONES

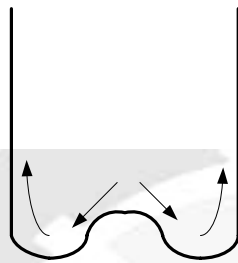


FORMAS DE DEPOSITOS AGITADOS

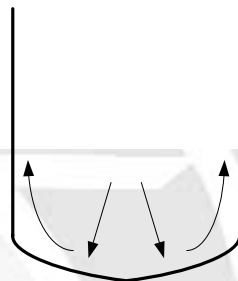
Revisión:0

Fecha:13/10/09

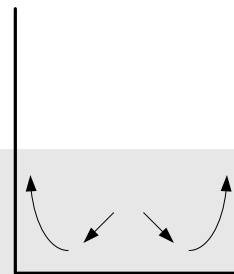
Pág. 3 de 3



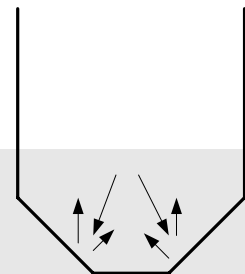
1  
COMPUESTO  
POR TOROS



2  
TORIESFÉRICO



3  
PLANO



4  
CÓNICO

El fondo del depósito es tanto más óptimo cuanto más auto limpiante sea, es decir, para un propulsor axial el mejor fondo será el que siga las líneas de flujo generadas por el impulsor (1) dos toros como en la figura.

Los fondos curvos (semiesférico Y toriesférico) son los siguientes en cuanto a adecuación a la agitación. Le siguen los planos (3) y los peores son los troncocónicos (4) o troncopiramidales. Estos fondos rompen las líneas de flujo generadas por el impulsor, creándose torbellinos y turbulencias localizadas y disminuyendo la energía de desplazamiento que contribuye a la agitación del líquido de la parte alta del depósito. En estos casos y dependiendo del objetivo de la agitación suele ser conveniente un impulsor aspirante que sitúe la zona de baja presión en el fondo o la inclusión de un pequeño impulsor en la parte cónica.

INGENIEROS